

**Características****Dispositivos de notificación de altavoz/visible (S/V) con altavoz de múltiples tomas y estrobo de xenón de múltiples tomas de alta intensidad con destello sincronizado:**

- Carcasas termoplásticas resistentes, de alto impacto e ignífugas disponibles para el montaje en la pared o en el cielo raso
- La operación es compatible con requisitos de ADA (consulte la información importante de instalación en la página 4)

**Características del S/V para montar en la pared**

- Las carcasas están disponibles en rojo o blanco o un lente transparente con letras de "FIRE" (incendio) contrastantes en color rojo o blanco
- Las cubiertas están disponibles por separado para convertir el color de la carcasa

**Características del S/V para montar en el cielo raso:**

- La carcasa es blanca con lente transparente
- Las letras "FIRE" (incendio) están impresas a ambos lados

**Dispositivo de notificación audible (altavoz):**

- Reproducción de voz y tono de alta calidad con tomas para 1/4, 1/2, 1 ó 2 W, a 25 ó 70,7 VRMS
- Entrada de capacitor para conexión a circuitos de dispositivo de notificación supervisados
- Los altavoces se cablean en forma separada del cableado del estrobo
- Listado UL de acuerdo con la norma 1480

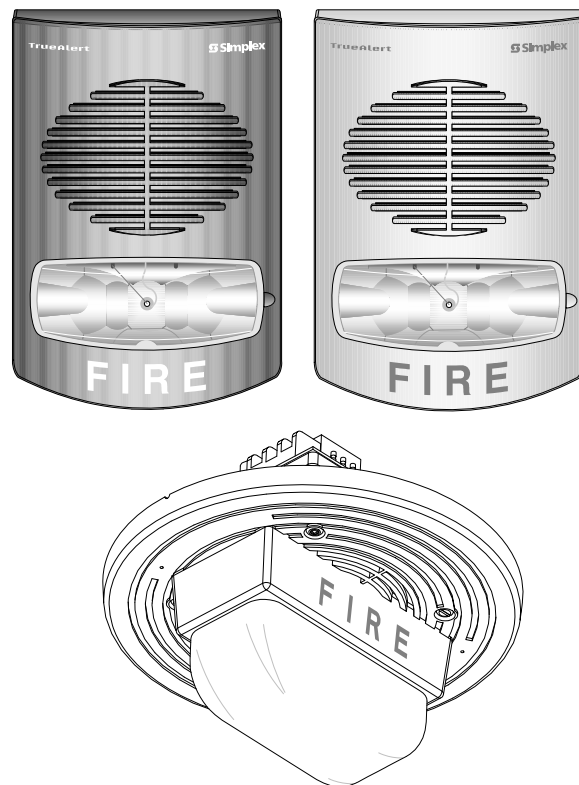
**Dispositivo de notificación visible (estrobo):**

- Estrobo de xenón de 24 VCC; la intensidad se puede seleccionar de 15, 30, 75 ó 110 candelas y la selección del puente de conexión visible se encuentra protegida bajo la carcasa del estrobo
- Los estrobos se activan desde los NAC seleccionados para proporcionar señales de sincronización del estrobo de Simplex® o desde los módulos de sincronización del estrobo separados que están disponibles para la operación de Clase A o Clase B
- El diseño regulado del circuito garantiza una salida constante del destello y entrega una corriente interna controlada
- Listado UL de acuerdo con la norma 1971

**Opciones para los S/V montados en la pared:**

- Adaptadores rojos o blancos para cubrir las cajas eléctricas montadas en la superficie
- Adaptador rojo para montar en las cajas 2975-9145 de Simplex
- Cable de guarda rojo

\* Consulte la página 2 para ver el estado del listado de los cables de guarda. Este producto fue aprobado por el Jefe de Bomberos del Estado de California (CSFM) conforme a la Sección 13144.1 del Código de Salud y Seguridad de California. Consulte el listado CSFM 7320-0026:247 para encontrar los valores permitidos y/o las condiciones en cuanto al material que se presenta en este documento. Está sujeto a reexaminación, revisión y una posible cancelación. Aceptado para el uso por el Departamento de edificios de la ciudad de Nueva York, MEA35-93E. Se pueden aplicar listados adicionales; comuníquese con su proveedor local de productos Simplex para conocer la situación más reciente. Los listados y las aprobaciones de Simplex Time Recorder Co. son propiedad de Tyco Fire Protection Products.



S/V de montaje en pared y en cielo raso

**Descripción****Los S/V multicandela TrueAlert con altavoz y estrobo sincronizado**

se conectan de manera conveniente a las cajas eléctricas estándar con extensiones. Los diseños de las carcasas están hechos a prueba de impactos y vandalismo y proporcionan una selección de intensidad del estrobo conveniente. Debido a que cada modelo se puede seleccionar para la salida de la intensidad del estrobo, se minimiza el inventario del modelo en campo y los cambios que se encuentran durante la construcción se pueden acomodar fácilmente.

Las carcasas del S/V **para montar en la pared** son un montaje de una sola pieza (incluido el lente) que se monta a una caja eléctrica cuadrada de 4" con extensión (consulte los detalles en la página 4). La cubierta se puede retirar rápidamente (se necesita una herramienta) y las cubiertas están disponibles por separado para la conversión de color.

Los SV **para montar en el cielo raso** también se instalan con cajas eléctricas de 4" con una extensión (consulte los detalles de la página 4).

**Selección de la intensidad del estrobo**

Durante la instalación, un enchufe de selección en la parte posterior de la carcasa determina la intensidad deseada del estrobo. Una bandera con letras negras adherida en un fondo amarillo de alta visibilidad permite ver la intensidad seleccionada al lado del lente del estrobo.

## Estrobos sincronizados

**Múltiples estrobos.** Cuando se pueden ver múltiples estrobos y sus reflejos desde una ubicación, los destellos sincronizados reducen la probabilidad de generar reacciones fotosensibles, así como también reducen las molestias y la posible distracción provocada por el destello aleatorio. Los estrobos multicandela de estos S/V se activan con los NAC que entrega el formato de sincronización de Simplex. Para obtener más información, consulte la hoja de datos de S4905-0003.

## Selección de la aplicación del estrobo

La selección adecuada de notificación visible depende de la ocupación, la ubicación, los códigos locales y las aplicaciones adecuadas del *National Fire Alarm and Signaling Code* (NFPA 72), ANSI A117.1; el código de construcción del modelo adecuado: BOCA, ICBO o SBCCI; y las pautas de aplicación de la Ley para estadounidenses con discapacidades (ADA).

## Selección de productos

### S/V multicandela de montaje en la pared

Modelo	Color de la carcasa	Letras de "FIRE" (incendio)	Descripción	Dimensiones de la carcasa con el lente
4906-9151	Rojo	Blanco	Altavoz de múltiples tomas con estrobo sincronizado multicandela; la intensidad del estrobo se puede seleccionar como: candela de 15, 30, 75 o 110	7-1/4" Al. x 5" An. x 2-5/8" Prf. (184 mm x 127 mm x 67 mm)
4906-9153	Blanco	Rojo		

### S/V multicandela de montaje en el cielo raso

Modelo	Color de la carcasa	Letras de "FIRE" (incendio)	Descripción	Dimensiones
4906-9154	Blanco	Rojo	Altavoz de múltiples tomas con estrobo sincronizado multicandela; la intensidad del estrobo se puede seleccionar como: candela de 15, 30, 75 o 110	Carcasa = 7-1/2" (191 mm) de diámetro, 1/2" (13 mm) de profundidad Protuberancia del lente del estrobo = 2-5/8" (67 mm) sobre la carcasa del altavoz Profundidad en la caja = 2-3/4" (70 mm)

### Adaptadores de S/V para montar en la pared

Modelo	Descripción	Dimensiones
4905-9946	Adaptador de montaje rojo para montaje en superficie	7-3/4" Al. x 5-3/8" An. x 3-3/16" Prf. (197 mm x 137 mm x 81 mm) profundidad con S/V= 5-7/8" (149 mm)
4905-9947	Adaptador de montaje blanco para montaje en superficie	
4905-9903	Placa adaptadora, roja, necesaria para montar S/V en 2975-9145	8-5/16" Al. x 5-3/4" An. x 0,060" de grosor (211 mm x 146 mm x 1,5 mm)
2975-9145	Caja de montaje, roja, para montaje en superficie o empotrado, requiere placa adaptadora 4905-9903 (esta caja puede estar disponible para aplicaciones de readaptación)	7-7/8" Al. x 5-1/8" An. x 2-3/4" Prf. (200 mm x 130 mm x 70 mm)

### Cubiertas de S/V para montar en la pared

Modelo	Descripción	Dimensiones
4905-9996	Cubierta S/V roja con letras de "FIRE" (incendio) blancas	7-1/4" Al. x 5" An. x 1-3/8" Prf. (184 mm x 127 mm x 35 mm)
4905-9997	Cubierta S/V blanca con letras de "FIRE" (incendio) rojas	

### Módulos de control de destello sincronizado

Modelo	Descripción	Dimensiones
4905-9914*	Operación de módulo de destello sincronizado, Clase B (estilo Y)	1-3/8" An. x 2-7/16" Lar. x 13/16" Al. (35 mm x 62 mm x 20 mm)
4905-9922*	Operación de módulo de destello sincronizado, Clase A (estilo Z)	

### Cable de guarda de S/V para montar en la pared

Modelo	Descripción	Dimensiones
4905-9998	Cable de guarda con placa de montaje, rojo, compatible con cajas para montaje en superficie y semi empotrado (Listado UL por Space Age Electronics Inc.)	8-3/8" Al. x 6-1/16" An. x 3-1/4" Prf. (213 mm x 154 mm x 79 mm)

### Adaptador de losa de techo para montaje en el cielo raso

Modelo	Descripción	Dimensiones
2905-9946	Adaptador de losa de techo	Consulte el diagrama de la página 4

\* Consulte la hoja de datos S4905-0003 para obtener información adicional del módulo de control de destello

## Especificaciones de S/V

### Especificaciones comunes

Ambientales; temperatura y humedad	32° a 122° F (0° a 50° C); 10% a 93%, sin condensación a 100° F (38° C)
Conexiones	Bloques de terminales para dos cables de 18 AWG a 12 AWG (0,82 mm <sup>2</sup> a 3,31 mm <sup>2</sup> ); dos cables por terminal para cableado de entrada/salida

### Especificaciones del altavoz

Voltaje de entrada	25 ó 70,7 VRMS, consulte la nota 1 a continuación				
Tomas de alimentación eléctrica	1/4, 1/2, 1 y 2 W				
Respuesta de frecuencia	Alarma de incendios	400 a 4000 Hz			
	Señalización general	125 a 12 kHz			
Calificaciones de salida del altavoz a 10 pies (3 m)  (consulte la nota 1 a continuación)	Toma de vataje	1/4 W	1/2 W	1 W	2 W
	Cámara reverberante, UL 1480Test	76 dBA	79 dBA	82 dBA	85 dBA
	Cámara anecoica, entrada de 1 kHz, en eje	87 dBA	90 dBA	93 dBA	96 dBA

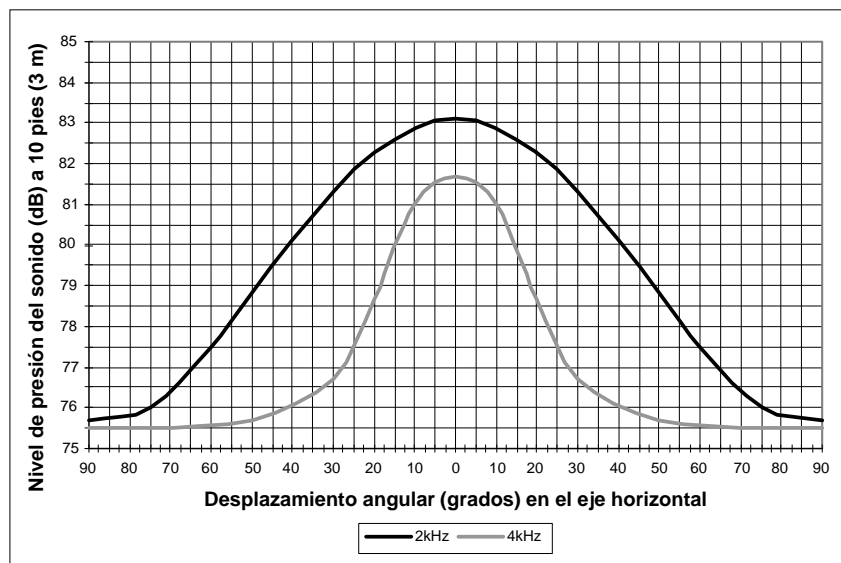
### Especificaciones del estrobo

Rango de voltaje calificado	Clasificación en listado UL	24 VCC regulado; consulte la nota 2 a continuación			
	Clasificación en listado ULC	20 VCC a 30 VCC según ULC S526-M878			
Velocidad de destello y carga de NAC sincronizada		1 Hz; con hasta 35 estrobos sincronizados como máximo por NAC			
Montaje en pared	Dimensiones de la carcasa (incluido el lente)	7-1/4" Al. x 5" An. x 2-5/8" Prf. (184 mm x 127 mm x 67 mm)			
	Un máximo de clasificación de corriente de RMS por ajuste de estrobo (consulte la nota 3 a continuación)	15 cd	30 cd	75 cd	110 cd
		60 mA	94 mA	186 mA	252 mA
	Corrientes de RMS de referencia a otros voltajes	18 VCC	53 mA	84 mA	165 mA
24 VCC		40 mA	63 mA	124 mA	168 mA
Montaje en cielo raso	Dimensiones de la carcasa	Carcasa del altavoz = 7-1/2" (191 mm) de diámetro, 1/2" (13 mm) de profundidad; el lente se extiende = 2-5/8" (67 mm) sobre la carcasa del altavoz; profundidad en la caja = 2-3/4" (70 mm)			
	Un máximo de clasificación de corriente de RMS por ajuste de estrobo (consulte la nota 3 a continuación)	15 cd	30 cd	75 cd	110 cd
		75 mA	125 mA	233 mA	316 mA
	Corrientes de RMS de referencia a otros voltajes	18 VCC	67 mA	111 mA	207 mA
24 VCC		50 mA	83 mA	155 mA	211 mA

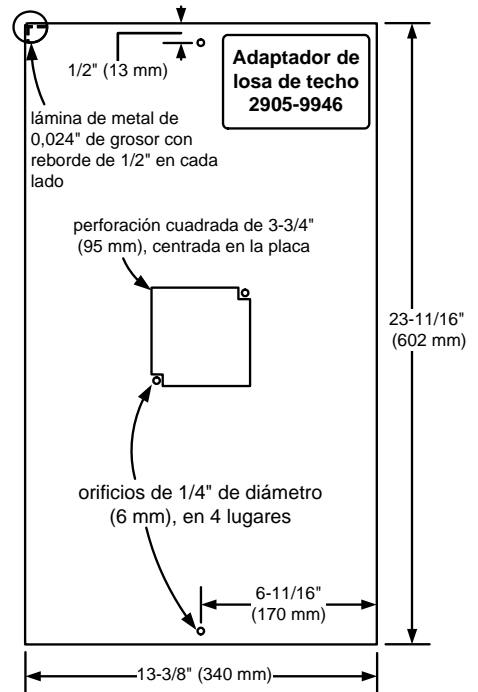
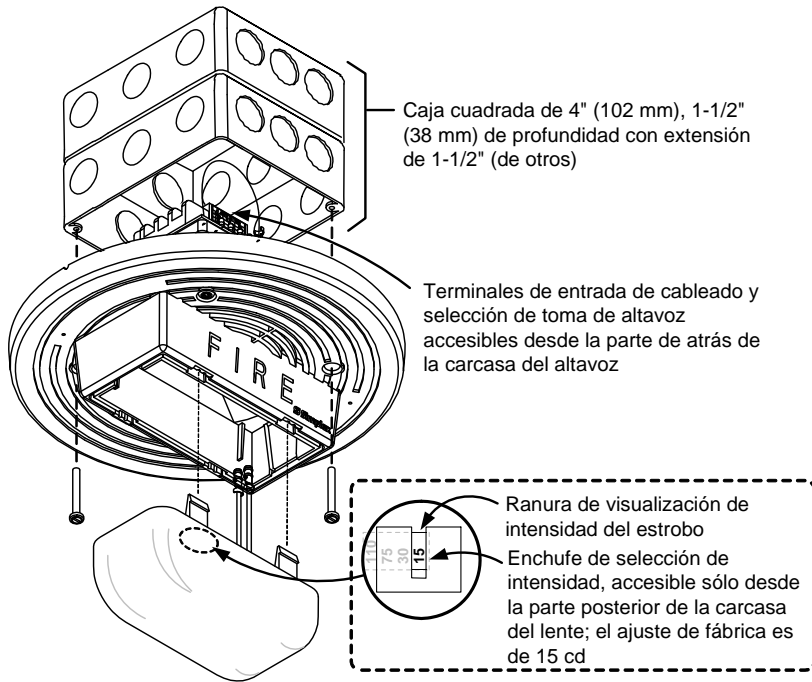
#### NOTAS:

- Los altavoces se deben conectar a circuitos de audio de alarma de incendios convencionales. Las calificaciones de salida anecoica de altavoz generalmente son más representativas de la salida de sonido real instalada.
- "24 VCC regulado" se refiere al rango de voltaje de 16 a 33 VCC según UL de acuerdo con la norma 1971, Signaling Devices for the Hearing Impaired (Dispositivos de señalización para personas con dificultad de audición) con cambios vigentes desde el 1 de mayo de 2004. Este rango de voltaje es el rango operativo absoluto. La operación fuera de este rango puede causar un daño permanente en el dispositivo. Tenga en cuenta que 16 VCC es el voltaje operativo más bajo permitido en el último dispositivo de NAC en las condiciones más graves.
- La corriente del estrobo de RMS máxima del listado es la clasificación que aparece en la placa de identificación del dispositivo. Los diseños de estrobo son de vataje constante y la clasificación de corriente de RMS máxima tiene lugar al voltaje operativo más bajo permitido. (RMS es cuadrático medio y se refiere al valor efectivo de una forma de onda de corriente variable).

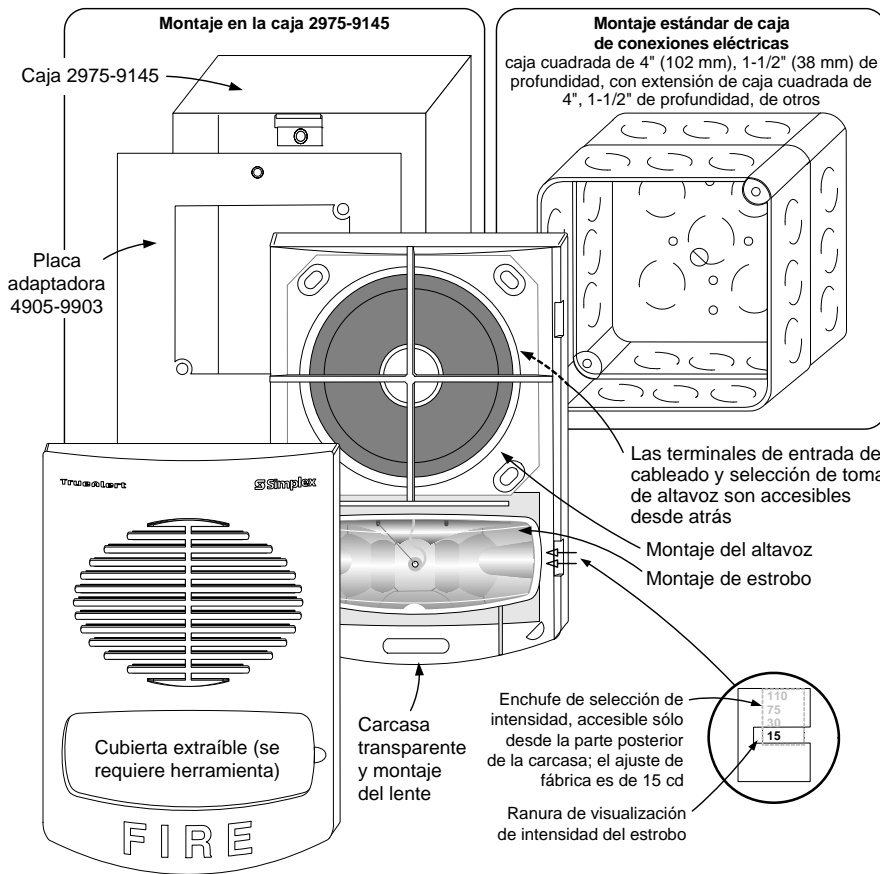
### Características direccionales del altavoz



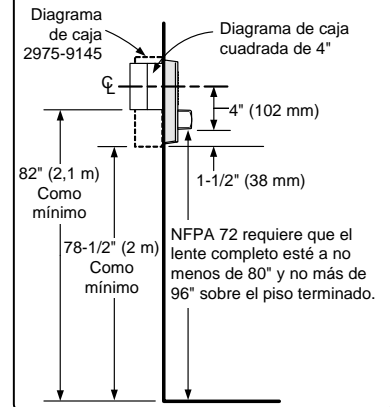
## Referencia de instalación de S/V de montaje en el cielo raso y dimensiones del adaptador de losa



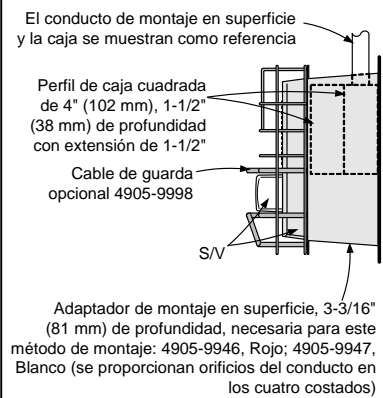
## Referencia de instalación de montaje en la pared



### ¡IMPORTANTE! REFERENCIA DE ALTURA DE MONTAJE PARA INSTALACIÓN



### Referencia de montaje en superficie muestra cable de guarda opcional



TYCO, SIMPLEX y los nombres de productos que se indican en este material son marcas y/o marcas registradas. Se prohíbe estrictamente el uso no autorizado. NFPA 72 y National Fire Alarm and Signaling Code son marcas comerciales registradas de National Fire Protection Association (NFPA).

**Simplex**

Tyco Fire Protection Products • Westminister, MA • 01441-0001 • USA

S4906-0003\_LS-6 2/2010

www.simplexgrinnell.com

© 2012 Tyco Fire Protection Products. Reservados todos los derechos. Todas las especificaciones y otro tipo de información son actuales de acuerdo con la fecha de revisión y están sujetas a cambio sin previo aviso.