

### Características

**Las comunicaciones direccionables de IDNet o MAPNET II entregan tanto datos como alimentación mediante un sólo par de cables para proporcionar\*\*:**

- Monitoreo de Clase B supervisado de contactos normalmente abiertos y secos
- Distancia del cableado total desde el IAM a los resistores de supervisión de hasta 500 pies (152 m)
- La conexión monitoreada es compatible con los Protectores de sobrevoltaje Simplex® 2081-9044 para el cableado en exteriores o para las aplicaciones con ruido eléctrico
- Para utilizar en interiores con hasta 158° F (70° C), como por ejemplo en áticos o aplicaciones similares

**Para utilizar con los siguientes paneles de control Simplex:**

- Paneles de control de alarma de incendios modelos de las series 4007ES, 4008, 4010, 4010ES y 4100ES para comunicaciones IDNet
- Transpondedores del dispositivo de comunicación (CDT) del modelo de la serie 4100/4100U/4100ES, 4120, 4020 y 2120 equipados con comunicaciones de MAPNET II

**Modelo 4090-9001:**

- El diseño cerrado minimiza la infiltración de polvo
- Se monta en una caja eléctrica única estándar
- Terminales de tornillos para conexiones de cableado
- Destellos del LED visibles para indicar comunicaciones
- Existen cubiertas opcionales disponibles para permitir que el LED se vea después de la instalación (requiere una abrazadera de montaje que se pide por separado)

**Modelo 4090-9051:**

- Diseño encapsulado para la exposición prolongada a la humedad alta (este modelo no cuenta con LED)
- Cables con código de color de 18 AWG para el cableado

**Las comunicaciones de IDNet proporcionan monitoreo mediante una corriente limitada:**

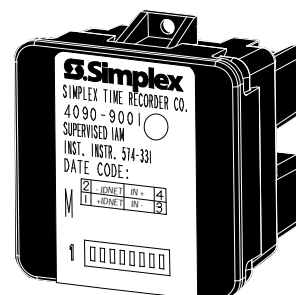
- Proporciona monitoreo del interruptor de seguridad (de supervisión) y un interruptor de flujo de agua (alarma) en el mismo circuito mediante un punto
- Disponible sólo con comunicaciones de IDNet

**Los modos de operación múltiples están disponibles y se pueden seleccionar en el panel de control:**

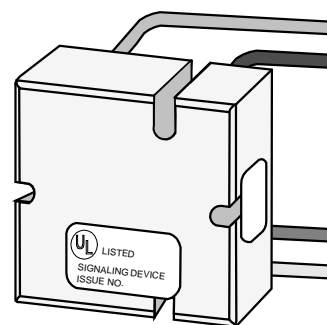
- Se puede monitorear el estado de cierre de contacto
- Las condiciones de cierre de contacto momentáneo se pueden seleccionar en el panel para poder realizar la retención o el seguimiento (no disponible con el 2120 CDT)

**Listado UL de acuerdo con la norma 864**

\* Estos productos cuentan con la aprobación del California State Fire Marshal (CSFM) en conformidad con la Sección 13144.1 del Código de salud y seguridad de California. Consulte el listado de CSFM 7300-0026:223 para encontrar los valores permitidos y/o las condiciones en cuanto al material que se presenta en este documento. Aceptado para el uso por el Departamento de edificios de la ciudad de Nueva York, MEA35-93E. Se pueden aplicar listados adicionales; comuníquese con su proveedor local de productos Simplex para conocer la situación más reciente. Los listados y aprobaciones de Simplex Time Recorder Co. son propiedad de Tyco Fire Protection Products.



IAM supervisado 4090-9001  
(se muestra en un tamaño aproximado de 3/4)



IAM supervisado 4090-9051  
(se muestra en un tamaño aproximado de 3/4)

### Descripción

**Los Módulos direccionables individuales (IAM)** reciben tanto alimentación como comunicaciones de un circuito de dos cables de MAPNET II o IDNet. Entregan direccionabilidad específica a la ubicación a un dispositivo de inicio único (como contactos de la alarma del detector de humo de estación única o contactos del detector de calor) o varios dispositivos en la misma ubicación al monitorear contactos secos normalmente abiertos y el cableado a un resistor de fin de línea.

El **modelo 4090-9001** está empacado en una carcasa de termoplástico y brinda conexiones de terminal de tornillo y un LED indicador de estado.

El **modelo 4090-9051** es un paquete encapsulado con cables de alambre. No proporciona un LED indicador de estado.

## Operación

**Cierre de contacto.** El cierre de los contactos monitoreados inicia una alarma u otra respuesta según se programa en el panel de control de la alarma de incendios. Una abertura en el cableado del circuito monitoreado generará el informe de un problema.

**Selecciones del panel.** Se pueden realizar selecciones en el panel de control para mantener la condición de alarma si los contactos del dispositivo de inicio son momentáneos, como por ejemplo del detector de calor de la tasa de crecimiento, o para hacer un seguimiento del estado de contacto del dispositivo (no disponible con el 2120 CDT).

## Aplicaciones de la operación de corriente limitada

**Sólo para utilizar con las comunicaciones de IDNet,** estos IAM pueden brindar una detección de cuatro estados de condiciones normales, de circuito abierto, cortocircuito y de corriente limitada. (el tipo de programa es "T-sense"). Con los resistores de fin de línea y de corriente limitada adecuados, las funciones dobles como el monitoreo del interruptor de seguridad y del interruptor de flujo de agua se pueden determinar y comunicar con un punto direccionable único.

## Selección de productos IAM

Modelo	Descripción
4090-9001	IAM supervisado, se monta en una carcasa termoplástica con terminales de tornillo; consulte las opciones aplicables
4090-9051	IAM supervisado, encapsulado con cables de alambre

### Placas de terminaciones opcionales y abrazadera de montaje para el modelo 4090-9001

Modelo	Descripción
4090-9806	Para la caja montada semi empotrada
4090-9807	Para la caja montada en la superficie
4090-9810	Abrazadera de montaje, monta el IAM en la caja eléctrica y entrega orificios de tornillo para la placa de terminación, <b>se requiere para las placas de terminación opcionales</b>

### Arneses para el resistor de fin de línea (se piden por separado según sea necesario)

Modelo	N° de referencia	Descripción
4081-9004	733-886	6.8 kΩ, 1/2 W; Arnés para el resistor de fin de línea estándar para la supervisión de contacto N.A.
4081-9003	733-896	4.7 kΩ, 1/2 W
4081-9005	733-984	1.8 kΩ, 1/2 W

Se utiliza para las aplicaciones de monitoreo de corriente limitada

## Especificaciones

### Consideraciones eléctricas

Alimentación eléctrica y comunicaciones	MAPNET II o IDNet, de selección automática, 1 dirección por IAM	
Requisitos de entrada	Contactos secos, normalmente abiertos	
Conexiones de cableado	4090-9001	Terminales de tornillo para el cableado de entrada y salida, cable AWG de 18 a 14 AWG (0.82 mm <sup>2</sup> to 2.08 mm <sup>2</sup> )
	4090-9051	Cables de alambre con código de color, 18 AWG (0,82 mm <sup>2</sup> ), 8" de largo (203 mm)
Documentos de referencia	Instrucciones de instalación	574-331 para 4090-9001; 579-572 para 4090-9151
	Diagramas de cableado en campo	842-073 para la operación de IDNet; 841-804 para la operación de MAPNET II

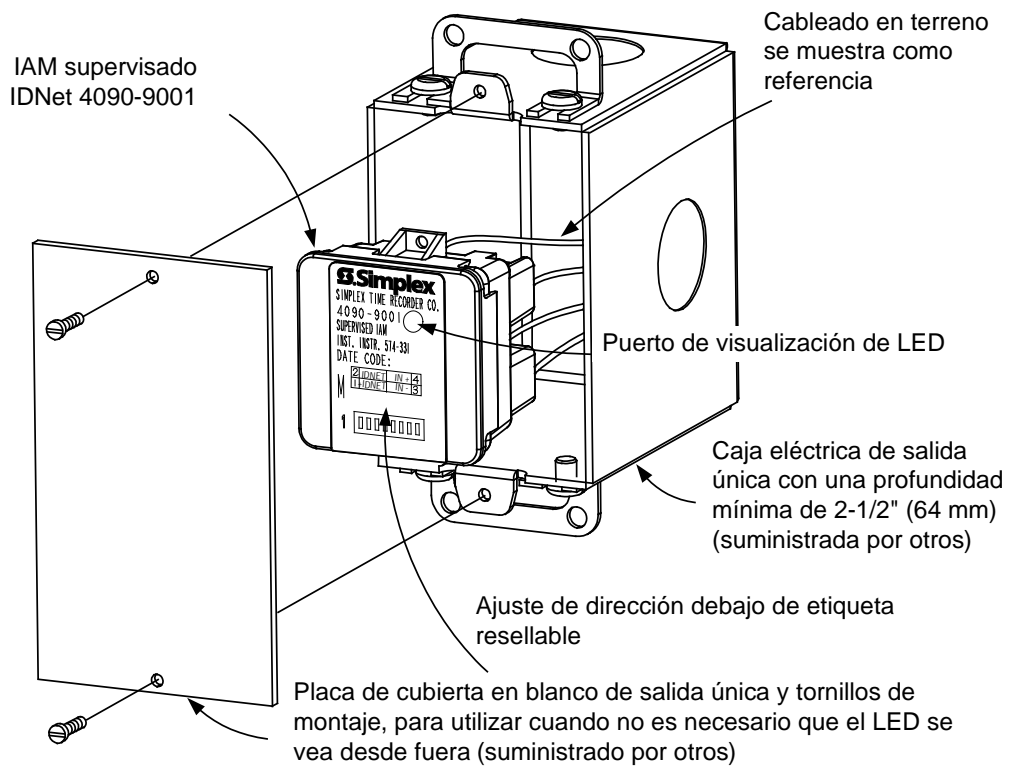
### Distancias de cableado

Distancia del IAM a los contactos	500 pies (152 m) como máximo sin protectores
	400 pies (122 m) como máximo con protectores de sobrevoltaje 2081-9044
Referencia de la distancia de cableado por canal, Comunicaciones de MAPNET II o IDNet	2.500 pies (762 m) como máximo desde el panel de control de la alarma de incendios
	10.000 pies (3.048 m) de distancia total del cableado (incluidos los T-Tap)

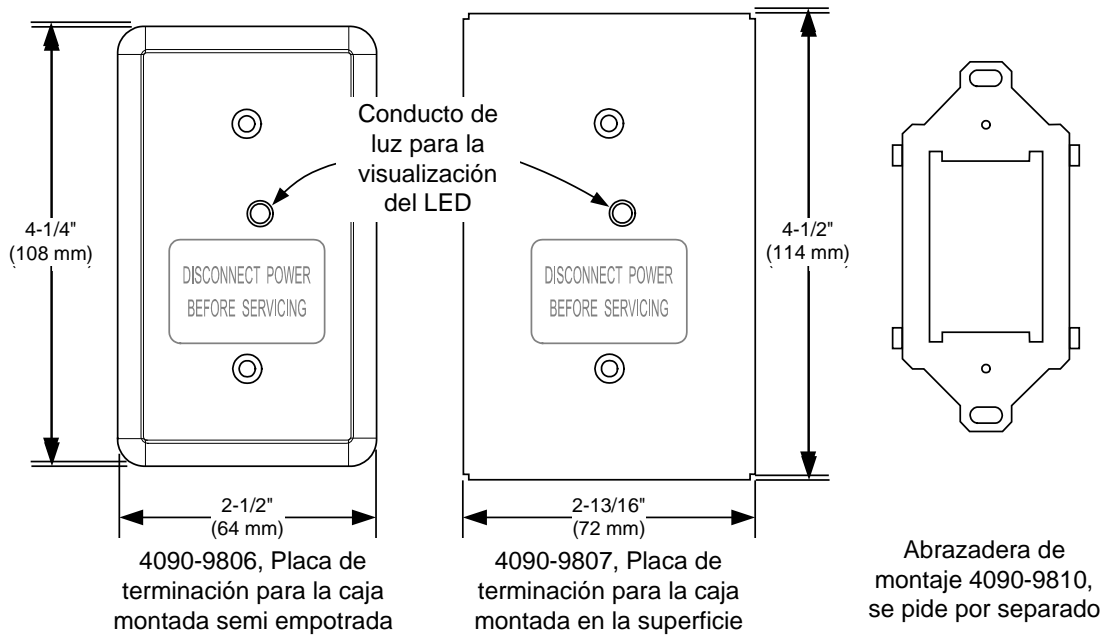
### Consideraciones mecánicas

Dimensiones	4090-9001	1-9/16" de ancho x 1-3/4" de alto x 1-1/4" de profundidad (40 mm x 44 mm x 32 mm)
	4090-9051	1-9/16" de ancho x 1-9/16" de alto x 9/16" de profundidad (40 mm x 40 mm x 14 mm)
Material de la carcasa, 4090-9001	Termoplástico negro	
Material de encapsulación, 4090-9051	Epoxi, beige	
Rango de temperatura	De 32° a 158° F (0° a 70° C); para la operación en interiores	
Rango de humedad	Hasta 93% de HR, a 100° F (38° C)	

**Información del montaje**



**Referencia de montaje, Placa de cubierta en blanco de salida única**



**NOTA:** Estas placas de montaje requieren una abrazadera de montaje 4090-9810.

**Placas de terminaciones opcionales y abrazadera de montaje para LED visible**

## Información del montaje del 4090-9051

